



Faites la mise à jour. Assurez vos avantages. woodCAD|CAM devient HOMAG iX

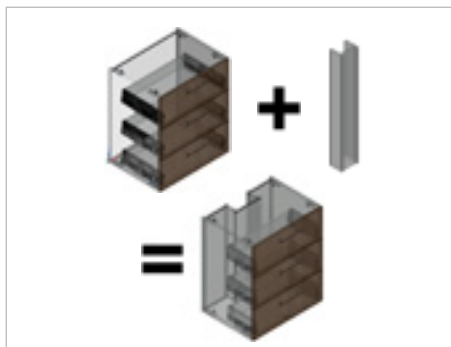
Logiciel continu pour la conception et la production en 3D de meubles et d'agencements d'intérieur – qu'il s'agisse de pièces individuelles ou d'un grand nombre de pièces : HOMAG iX 2019 vous offre un maximum de convivialité dans la conception individuelle en 3D et une liaison parfaite avec votre machine. Accélérez et simplifiez votre travail quotidien grâce à des opérations courtes et à des aides à la conception intelligentes. HOMAG iX 2019 génère automatiquement les programmes CN à partir de votre conception ou de votre planification, même pour les séquences de production complexes.

Vous serez pris en charge par le centre d'assistance iX : ce portail en ligne vous offre de nombreux supports de formation, une académie en ligne et des mises à jour logicielles actuelles. Vous y aurez accès grâce à un compte utilisateur personnel où vous pourrez également gérer vos licences.

HOMAG iX 2019 sera disponible à partir du 01.04.2020.

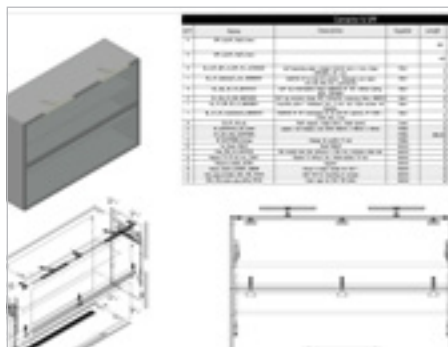
Profitez de conditions spéciales jusqu'au 30.09.2020 !

Pour davantage d'informations, merci de contacter votre interlocuteur habituel.



Nouveau : articles découpés

Un corps de meuble ou une pièce standard peut suivre en quelques secondes un contour de mur ou de toit et d'autres obstacles structurels. Cela permet de planifier de façon fiable et rapide les découpes, les biseaux, les évidements et les installations. Si une dimension différente est enregistrée plus tard sur le chantier, l'approche paramétrique permet de suivre directement les modifications.



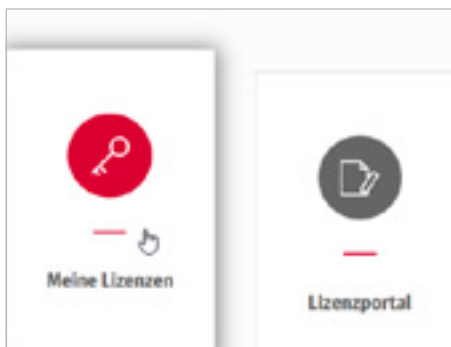
Sortie de dessins optimale

La sortie automatique des dessins offre davantage de convivialité : l'utilisateur ne reçoit plus beaucoup de fichiers individuels lors de la sortie du gestionnaire de documents, mais il peut exporter les dessins en un clic au format PDF. Le résultat est une présentation claire des articles, images et dimensions compris.



iX Support Center

Les utilisateurs y trouveront des informations complètes sur HOMAG iX, ils pourront télécharger des mises à jour et participer à l'Online Academy. Une médiathèque est également disponible, ainsi que de nombreux supports de formation et d'exercices pour vous aider à démarrer et à travailler avec HOMAG iX.



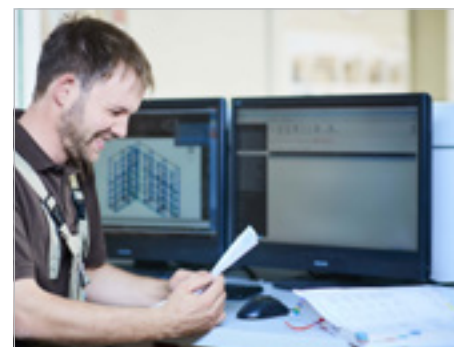
Nouveau : Softlock

Le logiciel n'est plus utilisé via un dongle branché, mais via des licences. Les licences sont gérées de manière centralisée par l'administrateur iX dans le portail des licences du centre d'assistance iX.



Optimisation automatique de la sélection des flux

Les pièces peuvent être affectés à tous les flux de travail appropriés – la réalisation de plusieurs séquences de données alternatives est même possible.



Détermination du temps des processus

Outre la définition individuelle du temps d'usinage par étape de processus, les temps des processus peuvent être calculés et mis à disposition.