

Fensterevents bei HOMAG – Join the Challenge!

IHRE GESAMTLÖSUNG:

Software – Werkzeug – Maschine

3E- OERTLI- HOMAG

- Durchgängiger Datenfluss- von der Kundenanfrage bis zur Auslieferung
- Optimaler Werkzeugeinsatz für optimale Fenstersysteme
- Fertigungstechnik für die Anforderungen der Zukunft

Bringen Sie sich auf den neuesten Stand !

Wann:

Freitag 30.10.2020 | 10:00 – 15:00 Uhr

Wo:

Fa. HOMAG in Schopfloch

Anmeldung: Svenja.Braun@homag.com

SCHLANK. FLEXIBEL. EFFIZIENT:

Ihr Produkt mit HOMAG Technik.

- Schlanke Profile für schmale Ansichtsbreiten, präzise und sicher gefertigt
- Bessere Fenster, mit einfacherer Fertigung durch die Verklebung der Scheibe mit dem Rahmen

Wann:

Donnerstag 29.10.2020 | 09:30 - 16:00 Uhr

Wo:

Fa. HOMAG in Schopfloch

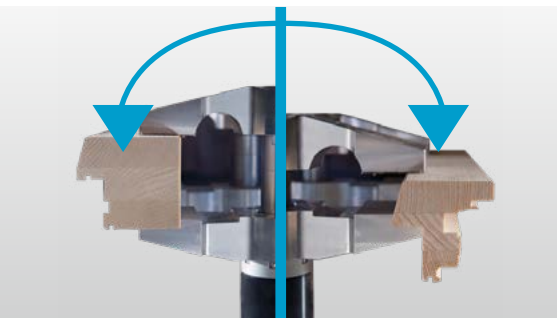
Weitere Informationen und Anmeldung:

Link

ONLINE

Mehr Informationen finden Sie Online

homag.com



Hinweis:

Für die Veranstaltungen haben wir ein durchgängiges Schutzkonzept zu den aktuellen COVID 19 Standards ausgearbeitet. Ein Besuch ist deshalb auch nur mit persönlicher Voranmeldung und Bestätigung durch HOMAG möglich.