

DRILLTEQ V-200

Si petits et si grands.

Les modèles universels et adaptables pour l'usinage de corps de meubles sur 5 m²







DRILLTEQ V-200 – si petite et si grande.

Un usinage rapide pour – un gain de temps

Un encombrement réduit pour – un gain de place

Une commande simple pour – une convivialité élevée

Un rapport qualité/prix inégalé pour – un budget réduit

Avec nos centres d'usinage CN, nous vous proposons dès à présent une technique d'avenir fondée sur la tradition. »Made in Germany« est pour nous synonyme de motivation et d'engagement. Des clients du monde entier associent ce label de qualité à des exigences élevées. Nous y satisfaisons.

YOUR SOLUTION

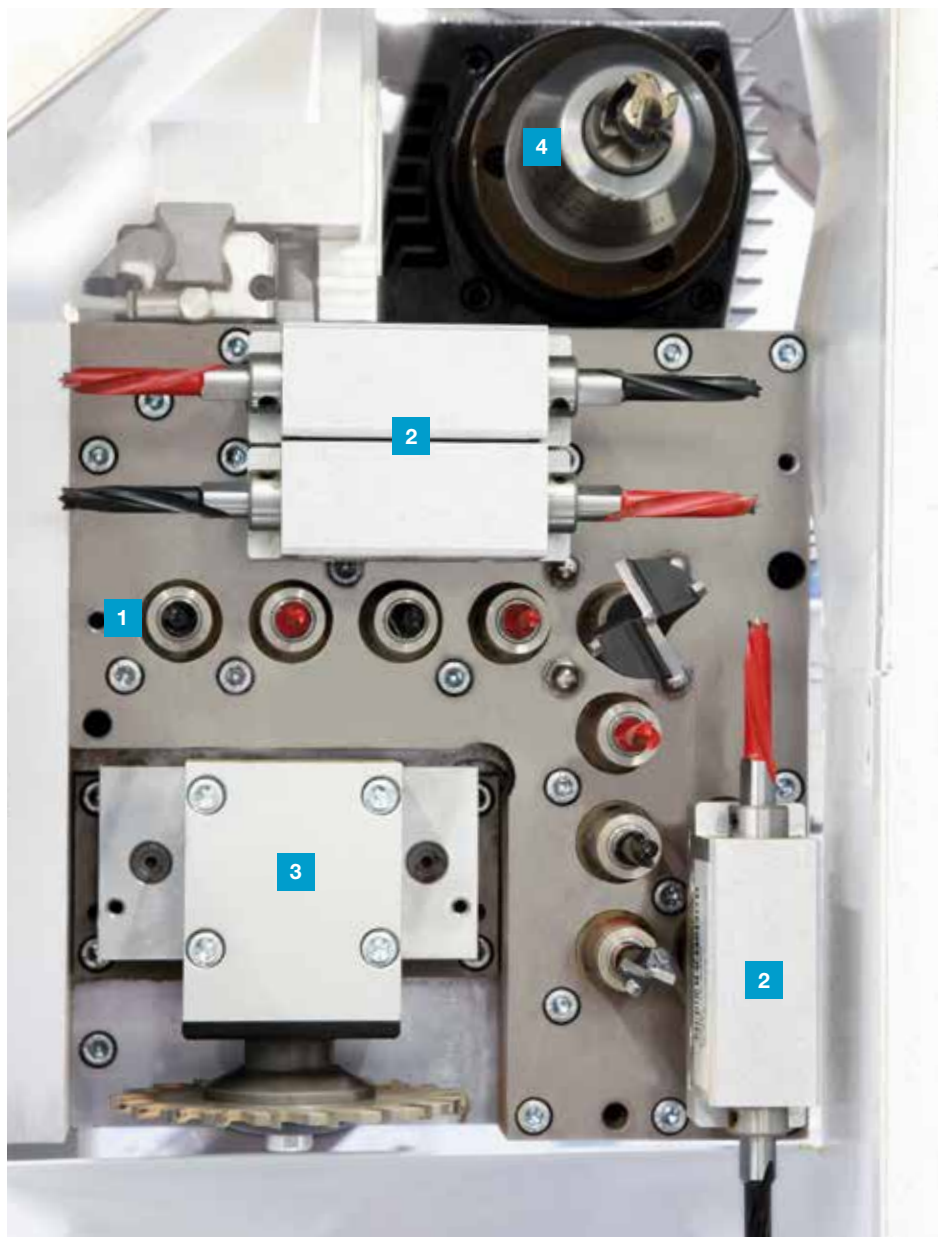
[RENDEZ-VOUS SUR HOMAG.COM](https://www.homag.com)



SOMMAIRE

- 04 Configurations
- 06 Tout est inclus – Matériel
- 08 Option – Contrôle de plausibilité
- 09 Option – Usinage adapté à la longueur en X
- 10 Options | Exemples d'applications | Aperçu
- 12 Option – Liaison à un robot
- 14 Tout est inclus – Logiciels
- 15 Option – Logiciels
- 16 Applications et assistants numériques
- 18 Life Cycle Services
- 19 Caractéristiques techniques

Pack 1



1 Perçage vertical

- 8 broches de perçage High-Speed, système de changement de mèche rapide compris

3 Rainurage

- Scie à rainurer en X, Ø 100 mm

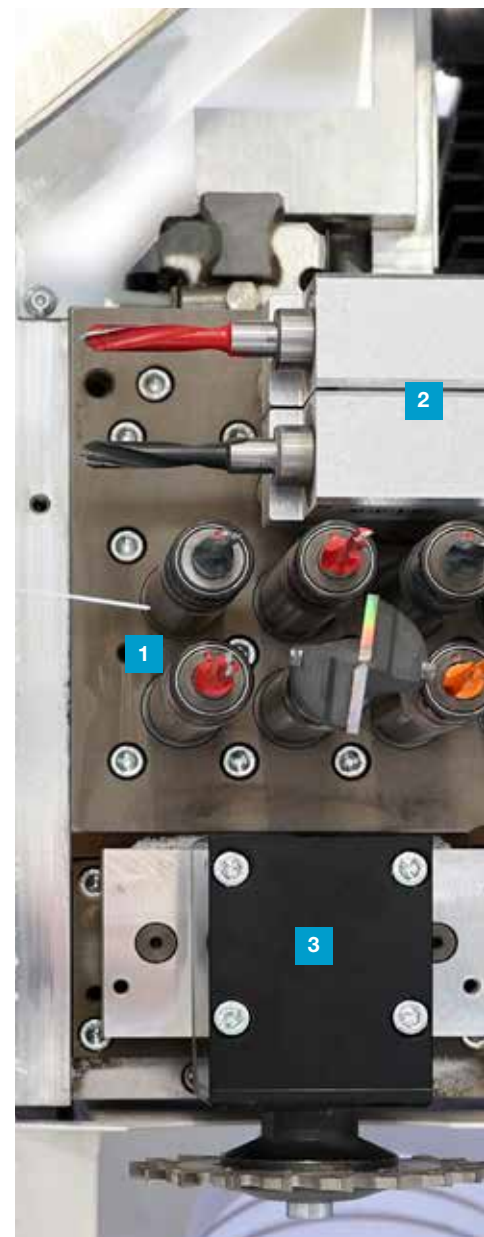
2 Perçage horizontal

- 4 broches de perçage High-Speed en X
- 2 broches de perçage High-Speed en Y

4 Fraisage

- Moteur de fraisage avec système de serrage rapide hydraulique 5 kW ETP 25

Pack 2



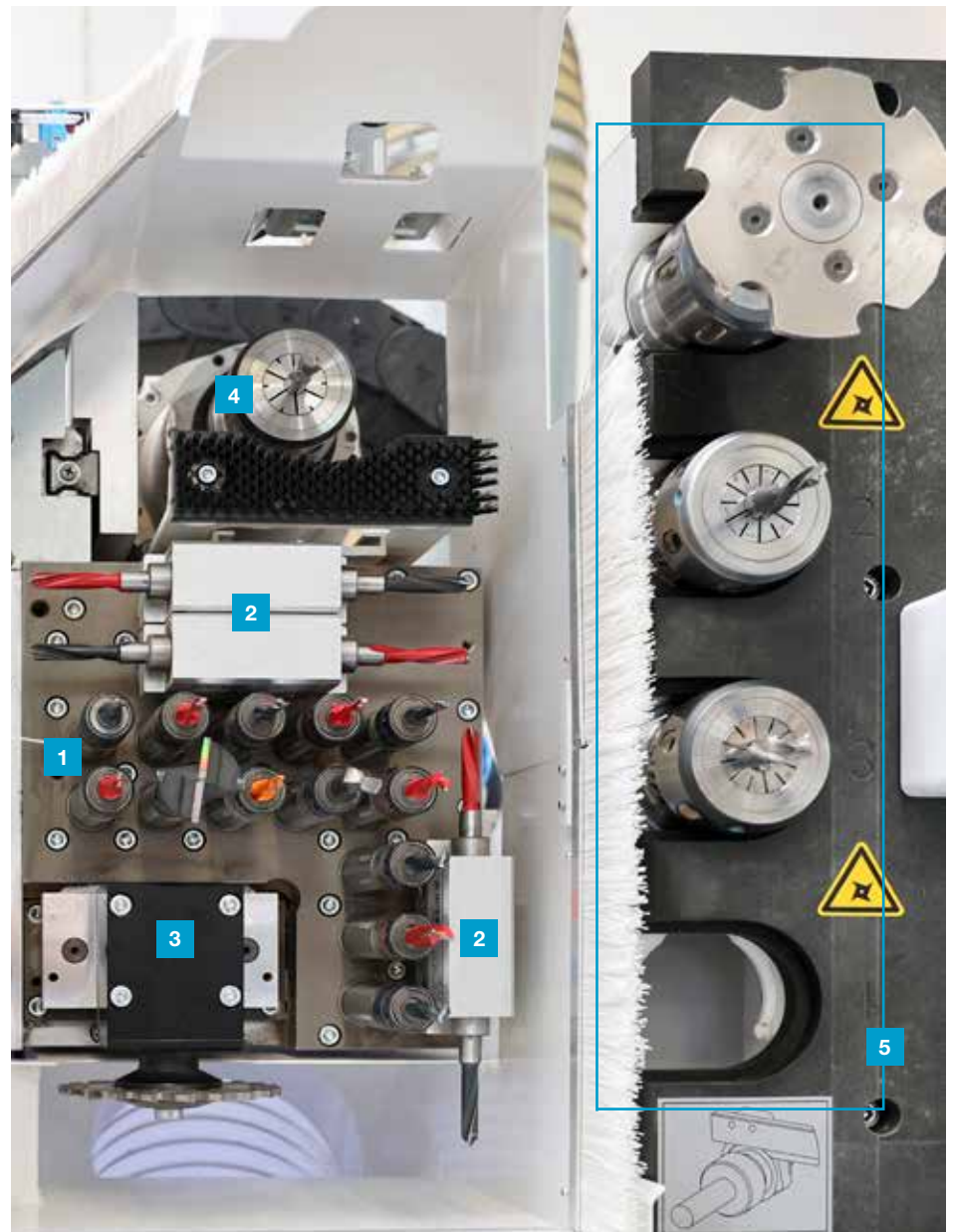
1 Perçage vertical

- 13 broches de perçage High-Speed, système de changement de mèche rapide compris

3 Rainurage

- Scie à rainurer en X, Ø 100 mm

Pack 3



2 Perçage horizontal

- 4 broches de perçage High-Speed en X
- 2 broches de perçage High-Speed en Y

4 Fraisage

- Moteur de fraisage avec système de serrage rapide hydraulique 5 kW ETP 25

1 Perçage vertical

- 13 broches de perçage High-Speed, système de changement de mèche rapide compris

3 Rainurage

- Scie à rainurer en X, Ø 100 mm

5 Changeur d'outils

- Magasin changeur d'outils automatique à 4 positions

2 Perçage horizontal

- 4 broches de perçage High-Speed en X
- 2 broches de perçage High-Speed en Y

4 Fraisage

- Broche à changement d'outil 10 kW HSK 63

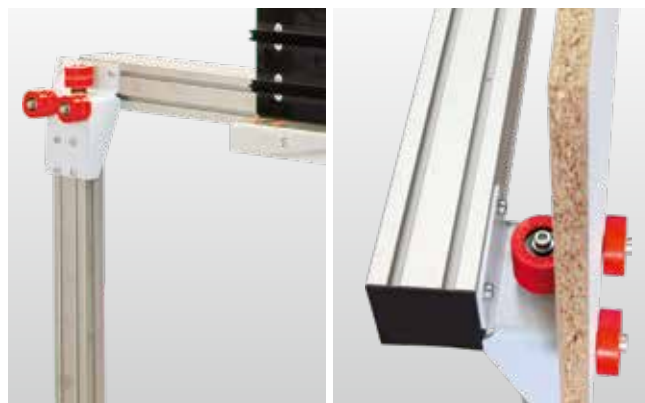
Tout est inclus – Matériel

UN EQUIPEMENT OPTIMAL DE DEPART : les technologies élémentaires sont comprises en standard pour garantir des usinages de qualité élevée.



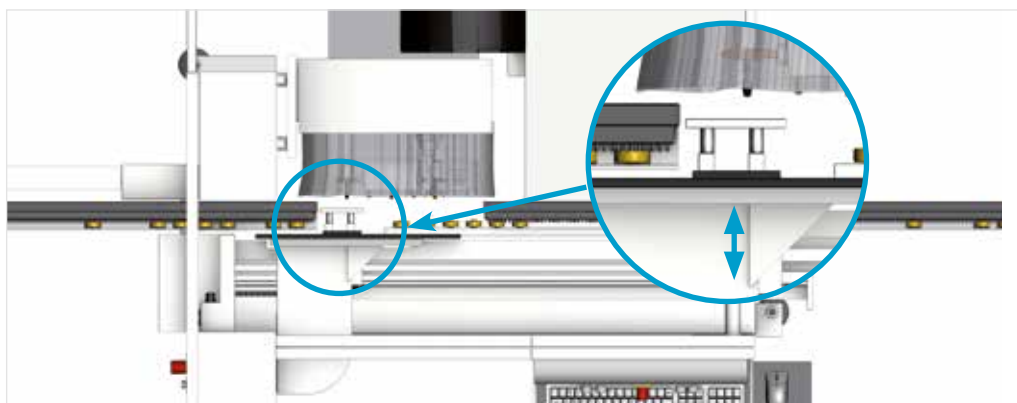
Zone de chargement et d'évacuation des pièces

- Support mécanique par un transporteur à roulettes dans la zone de chargement et d'évacuation de la machine



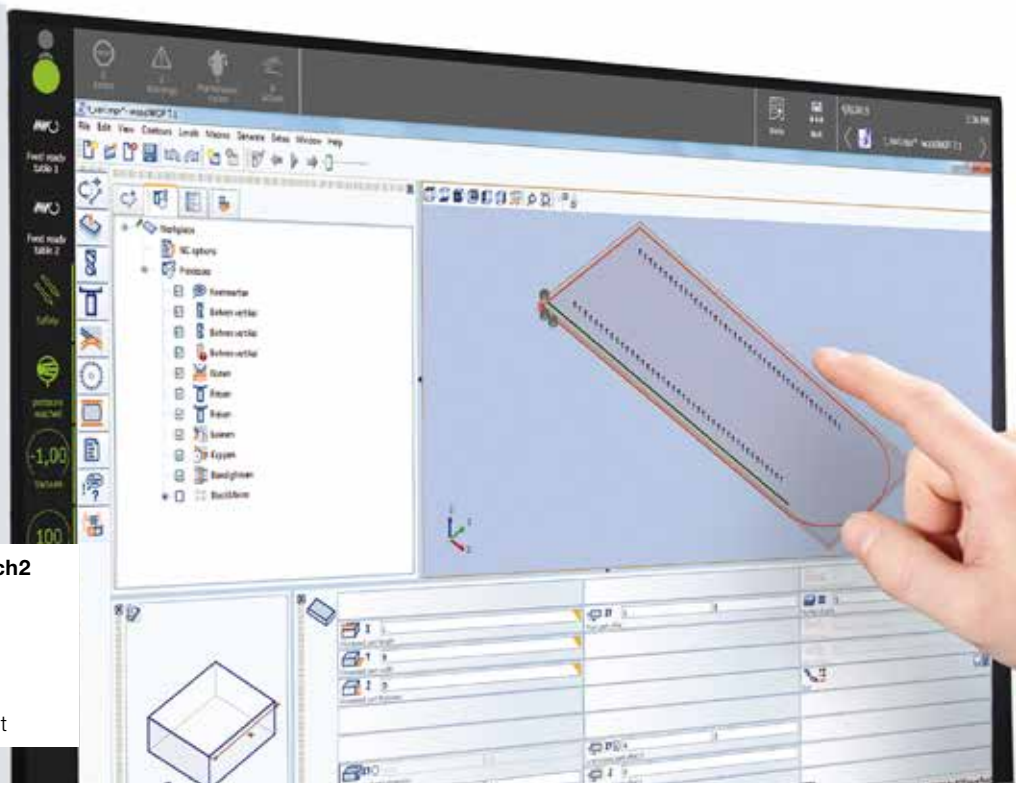
Extension de la longueur de travail

- Extension de la longueur de travail de 2 500 à 3 050 mm, transporteur à roulettes compris



Réglage automatique de l'épaisseur de pièce

- Adaptation automatique de la contre-pression à l'épaisseur de matériau selon les données saisies par l'opérateur dans woodWOP



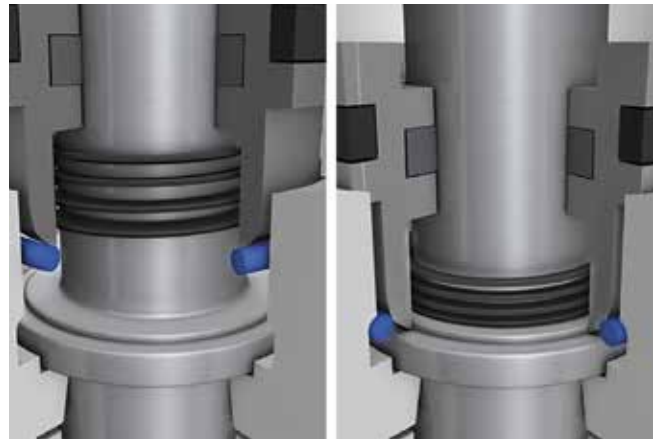
powerControl avec powerTouch2

- Ecran multi-touch full HD en format 16:9
- Interface USB sur l'avant
- Connexion Ethernet 10/100 Mbit



Système de changement de mèche rapide

- Ce système breveté assure un logement ou changement de mèche simple. Ce qui vous fait gagner du temps !



Serrage de broche automatique

- Système breveté pour une profondeur de perçage précise quelque soit le matériau
- Fiabilisation de la qualité de perçage



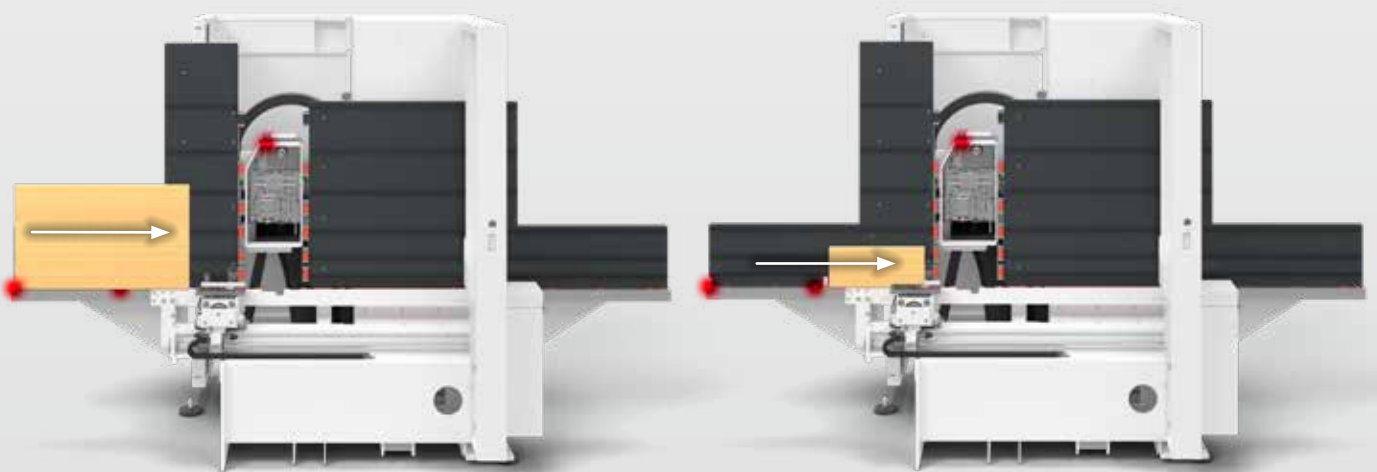
Pince de serrage

- Réglage simple de la pince de serrage (manuel) sur l'épaisseur de pièce (course 10 mm). Pour les différences d'épaisseur inférieures à 10 mm, le réglage manuel de la pince n'est pas nécessaire.

Option – Contrôle de plausibilité

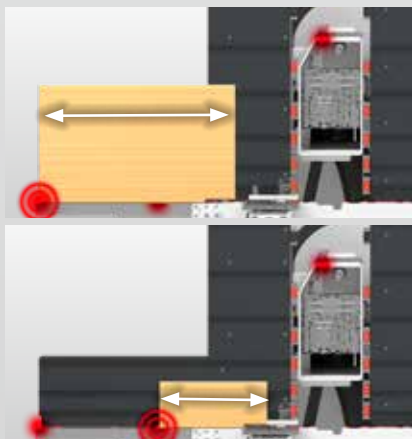
PROFITEZ D'UNE SÉCURITÉ SUPPLÉMENTAIRE POUR VOS PROCESSUS

Contrôle de la pièce déposée concrètement par des capteurs en X et Y. Comparaison avec les valeurs de la base de données. Si la valeur de tolérance est dépassée, le processus actuel s'arrête. L'opérateur reçoit en même temps une remarque pour la correction de la pièce. Pour garantir une fiabilité élevée.



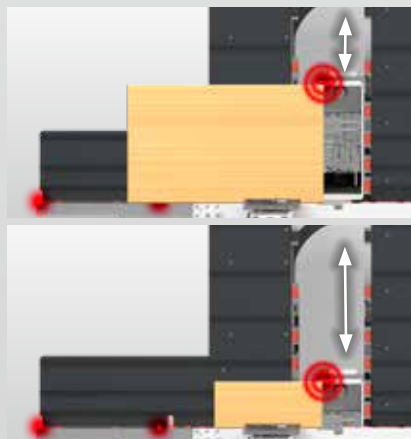
Etape 1 :

- Dépose de la pièce



Etape 2 :

- Contrôle des pièces par des capteurs en X. Selon la dimension de pièce, sélection du chemin le plus court jusqu'au prochain capteur.



Etape 3 :

- Contrôle de la pièce par des capteurs en Y



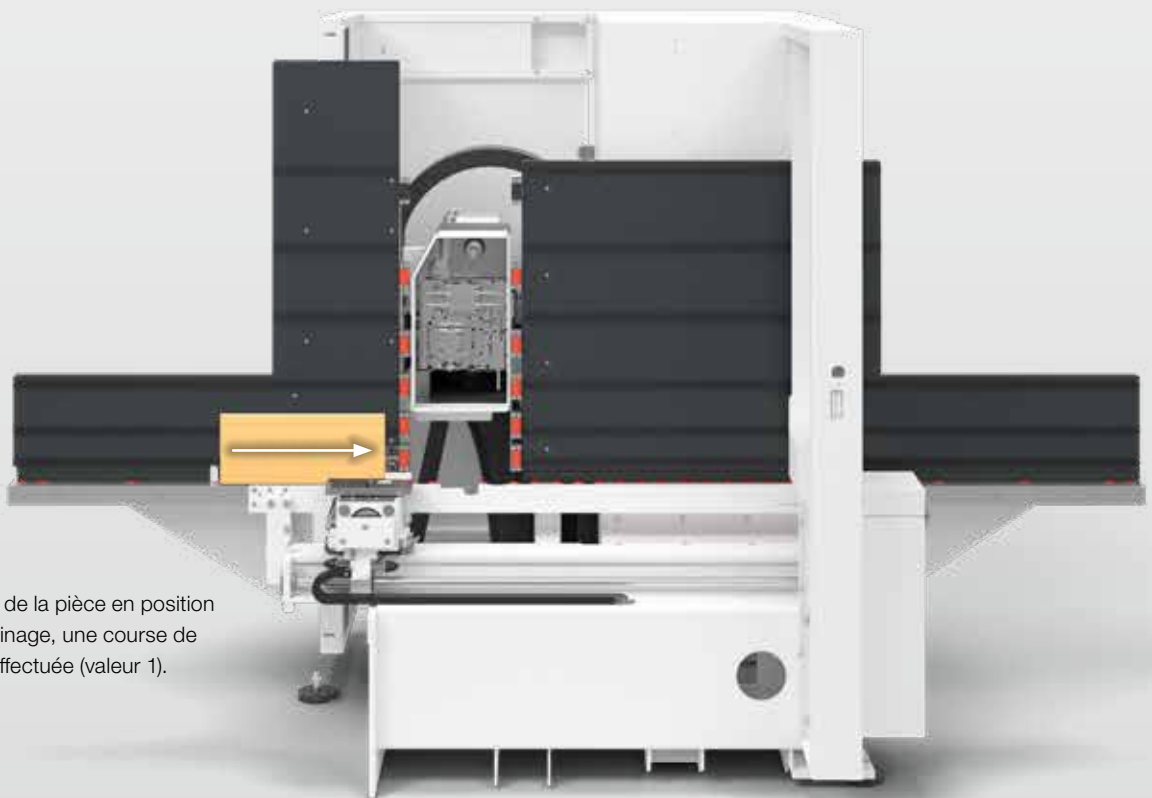
Etape 4 :

- Comparaison des valeurs déterminées avec les données du programme:
- Tolérance des valeurs < 5 mm – continuation du programme.
- Tolérance des valeurs > 5 mm – arrêt du programme, remarque à l'opérateur pour qu'il fasse les rectifications nécessaires.

Option – Usinage adapté à la longueur en X

ADAPTATION AUTOMATIQUE DES PERÇAGES

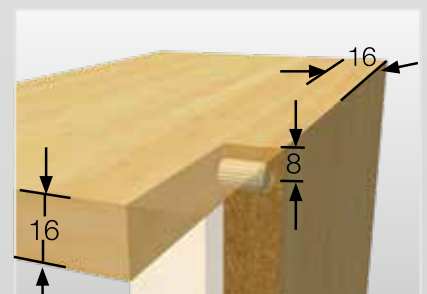
Après la libération pour l'usinage, mesure précise de la pièce en longueur par une course de mesure en X. Les tolérances déterminées sont corrigées de façon automatique pour les perçages nécessitant une mesure. Vous gagnez du temps et augmentez la qualité.



- Après la libération de la pièce en position de butée pour l'usinage, une course de mesure en X est effectuée (valeur 1).



- Détermination précise de la longueur de pièce (valeur 2).



- Les tolérances déterminées sont corrigées de façon automatique pour les perçages nécessitant une mesure.

Options



Option capot d'aspiration

- Augmentation de la puissance d'aspiration dans le secteur de l'agrégat de fraisage pour les sections d'enlèvement de copeaux importantes



Option fraisage Clamex

- Usinage horizontal avec fraise à disque Clamex
- Usinage vertical avec fraise à queue Clamex

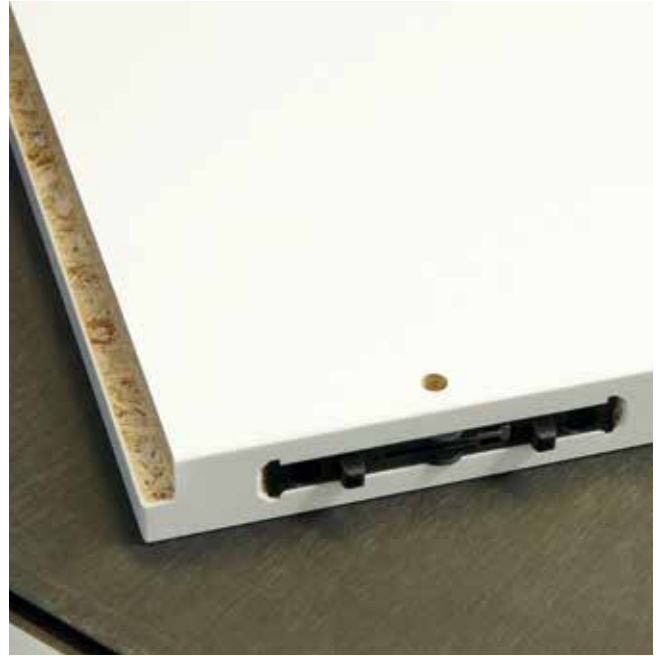
Aperçu

	Longueur de travail		Broche de fraisage		Moteur de perçage				2 ^{ème} scie à rainurer	Changeur d'outils	Tourillonnage
	2 500 mm	3 050 mm	ETP 5 kW	HSK 10 kW	V8 H6 N	V13 H6 N	V15 H10 N	2*V10 H8 N			
DRILLTEQ V-200	✓	○	✓	-	✓	-	-	-	-	-	-
DRILLTEQ V-200	✓	○	○	○	-	✓	-	-	-	x 4	-
DRILLTEQ V-500	-	✓	-	✓	-	-	✓	-	○	x 4	○
DRILLTEQ V-500	-	✓	-	✓	-	-	-	✓	-	x 4	○

Exemples d'applications



- Rainure dos continue
- Perçages à plat pour charnière d'assemblage excentrique
- Perçages pour tourillons classiques dans la face frontale
- L'illustration représente le connecteur Minifix de la sté Häfele



- Rainure dos continue
- Fraisage frontal avec fraise à rainurer T
- L'illustration montre le connecteur Clamex P amovible de la sté Lamello

Equipements

Contrôle de plausibilité	Usinage selon la longueur de pièce en X	Système de serrage rapide	Retour	Réglage automatique de l'épaisseur	Pince de serrage	tapio-ready	cabinetCreator	Liaison robot	Commande d'flot	Temps de réglage
<input checked="" type="checkbox"/>	<input type="checkbox"/>	<input checked="" type="checkbox"/>	<input type="checkbox"/>	<input checked="" type="checkbox"/>	1	<input checked="" type="checkbox"/>	<input type="checkbox"/>	<input type="checkbox"/>	<input type="checkbox"/>	⇒ 0
<input checked="" type="checkbox"/>	<input type="checkbox"/>	<input checked="" type="checkbox"/>	<input type="checkbox"/>	<input checked="" type="checkbox"/>	1	<input checked="" type="checkbox"/>	<input type="checkbox"/>	<input type="checkbox"/>	<input type="checkbox"/>	⇒ 0
<input checked="" type="checkbox"/>	<input type="checkbox"/>	<input checked="" type="checkbox"/>	<input type="checkbox"/>	<input checked="" type="checkbox"/>	2	<input checked="" type="checkbox"/>	<input type="checkbox"/>	<input type="checkbox"/>	<input type="checkbox"/>	⇒ 0
<input checked="" type="checkbox"/>	<input type="checkbox"/>	<input checked="" type="checkbox"/>	<input type="checkbox"/>	<input checked="" type="checkbox"/>	2	<input checked="" type="checkbox"/>	<input type="checkbox"/>	<input type="checkbox"/>	<input type="checkbox"/>	⇒ 0

Standard : Option :

Option – Liaison à un robot

DRILLTEQ V-200 avec robot. Manutention de pièces fiable, précise et automatique pour une production plus efficace.



Aperçu des avantages

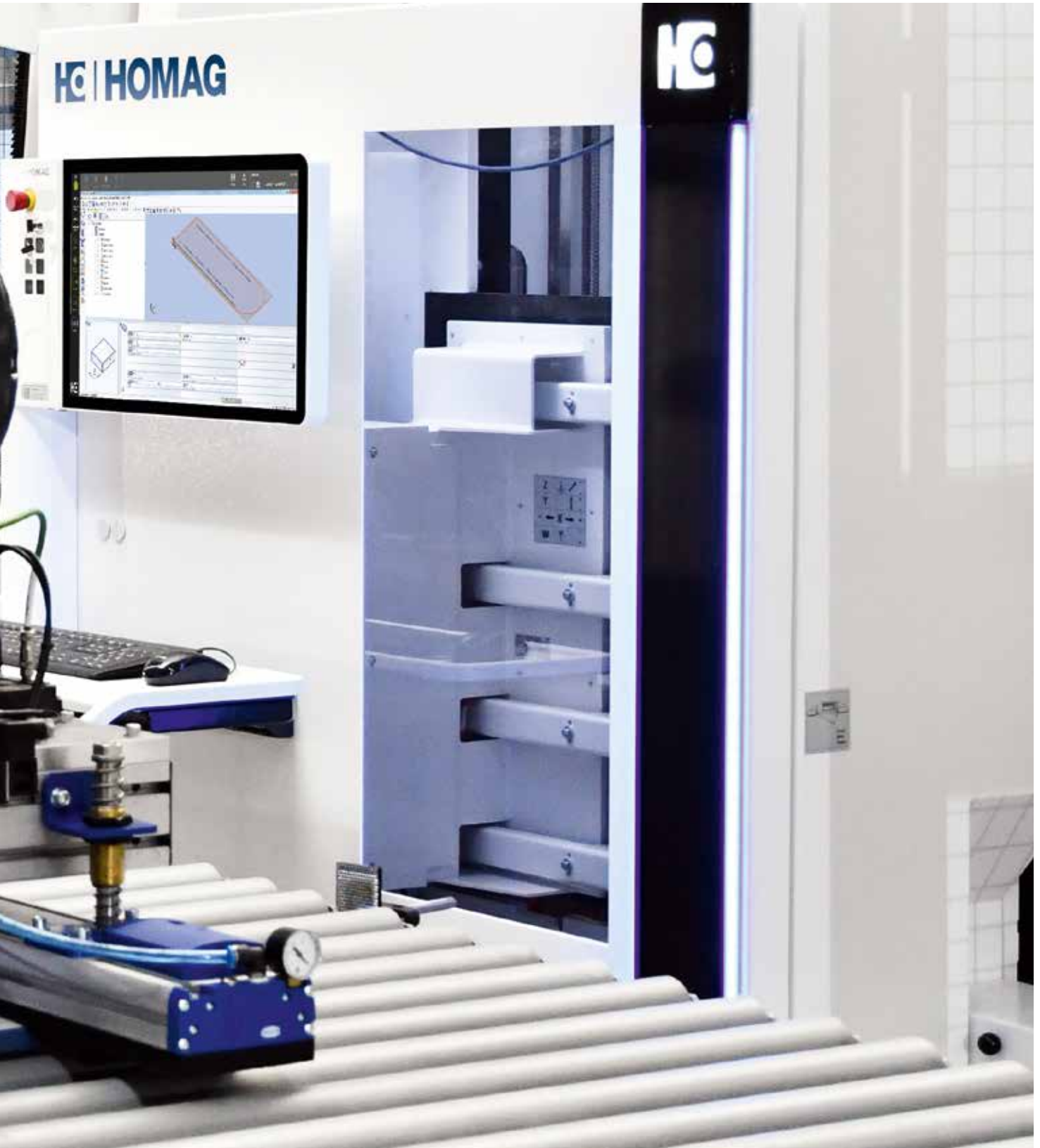


Davantage de temps pour des activités créatrices de valeurs grâce à une disponibilité technique maximale.



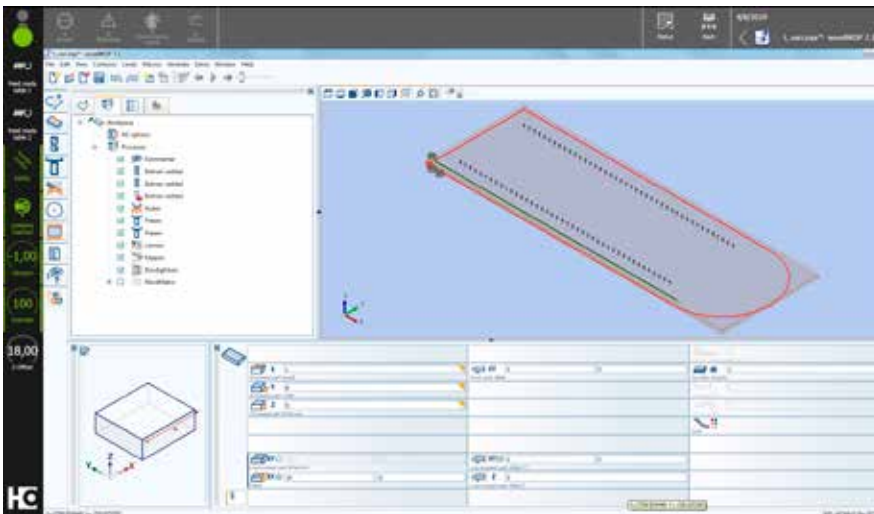
Solution idéale pour les entreprises orientées vers l'avenir :

- usinage autosuffisant
- surface d'implantation compacte



Tout est inclus – Logiciels

AVEC CE PACK DE LOGICIELS, VOUS ÊTES »READY TO RACE«. Avec plus de 30 000 installations dans le monde, woodWOP est le système de programmation CN le plus connu.



Profitez de notre présence sur internet :

Grand forum mondial sur woodWOP : forum.homag.com

woodWOP | Licence „machine“

- Commande rapide et intuitive par une navigation simple et directe
- Utilisation libre de variables pour une programmation flexible
- Création rapide de sous-programmes
- Programmation fiable grâce à un graphique en 3D de la pièce, des usinages et des éléments de serrage



Allocation des pièces

- Commande moderne et simple des fonctions de la machine par softkeys
- Occupation graphique
- Miroitement automatique de pièces



woodWOP DXF Basic

- Interface pour importation de données CAO
- Logiciel de base pour la génération de programmes woodWOP

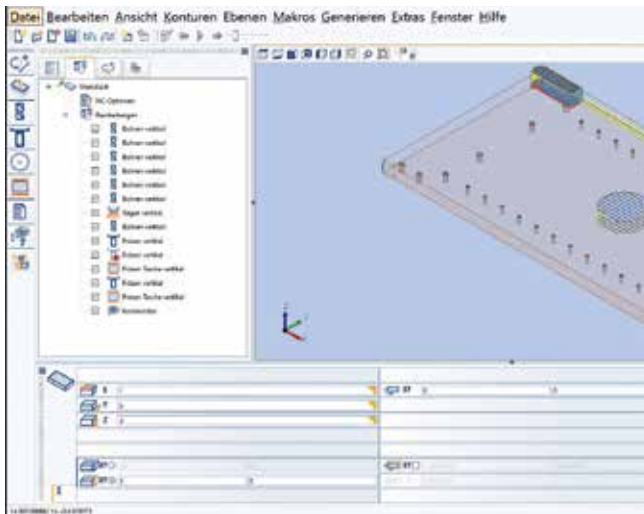


Saisie de données machine MMR

- Saisie du nombre de pièces et du temps d'utilisation REEL de la machine
- Instructions d'entretien intégrées pour une planification et une réalisation optimales des travaux d'entretien nécessaires

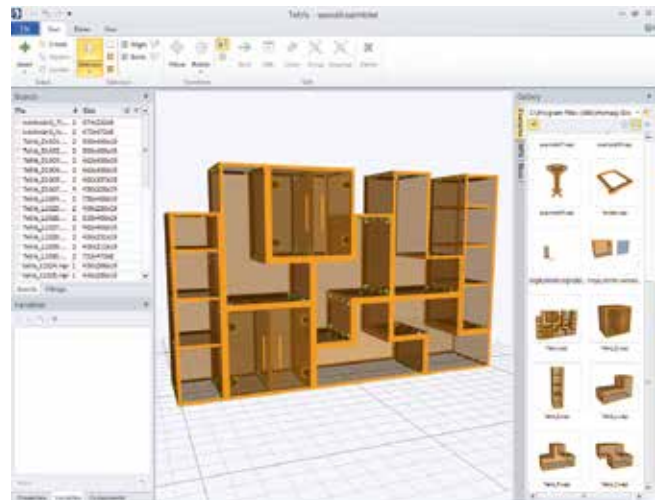
Options – Logiciels

DES MODULES LOGICIELS SUPPLEMENTAIRES permettent d'optimiser vos processus.



woodWOP | Licence „office“

- Licences poste individuel ou licences réseau disponibles
- Avec DXF-Import CAD-Plugin pour la réalisation de plans CAD à la machine et au poste de préparation



woodAssembler

- Pour la visualisation en 3D de programmes woodWOP (MPR)
- Permet l'assemblage de pièces individuelles en objets finis



Simulateur CN 3D

- Simule le déroulement des opérations d'usinage selon l'ordre du programme CN
- Permet les calculs de temps

EXTENSIONS LOGICIELLES

1. woodWOP Office
2. Simulateur CN 3D
3. woodAssembler



Disponible en pack

Applications et assistants numériques.

Une assistance simple et rapide dans votre environnement de machines.

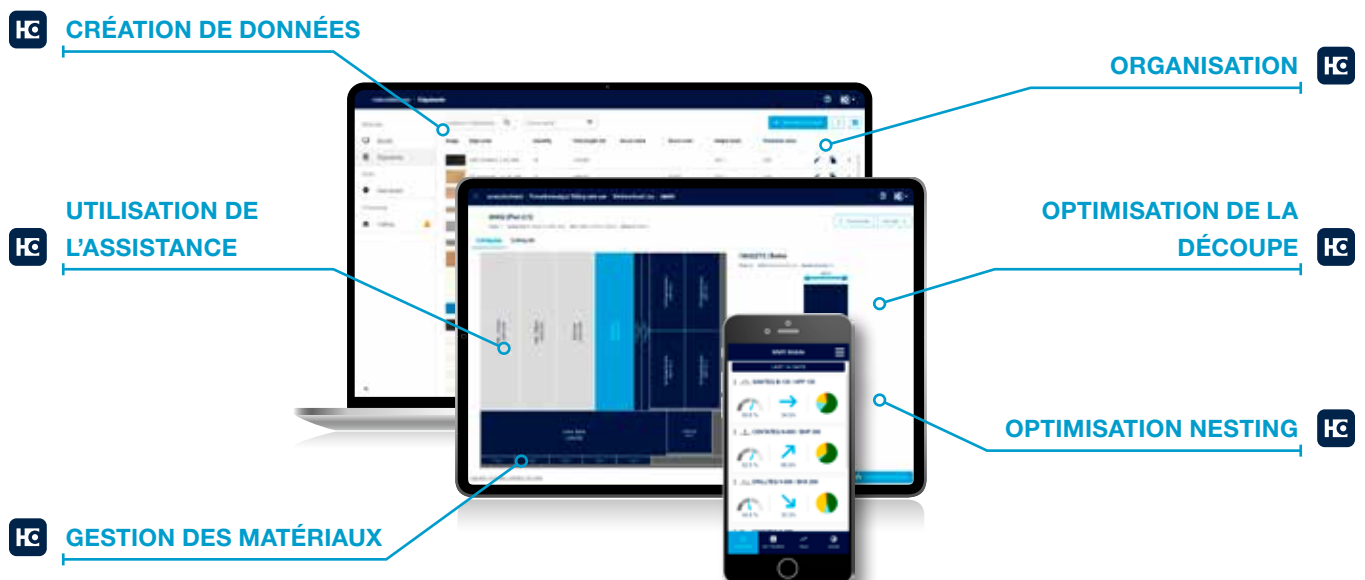
Certaines personnes réalisent encore leurs plans de coupe avec un crayon et du papier. En revanche, pour savoir le temps qu'il faut, elles jettent un œil à leur smartphone au lieu de regarder par la fenêtre. Nous nous sommes posé la question suivante : pourquoi ne pas combiner le meilleur des deux mondes ? Nos applications et solutions numériques facilitent votre travail au quotidien : machines, matériaux, outils, plans de coupe et composants sont toujours à portée dans votre poche ou sur votre bureau.

EXTRAITS DE VOS RETOURS :

- Existe-t-il des solutions simples qui permettent d'éliminer les différents obstacles du travail quotidien (par exemple, l'organisation des matériaux ou le tri des pièces) ?
- Comment introduire progressivement l'utilisation d'assistants numériques dans l'atelier ?
- Quels outils peut-on essayer facilement sans investir immédiatement d'importantes sommes d'argent ?

POUR RÉPONDRE À CELA, NOUS VOUS PROPOSONS DES SOLUTIONS PERFORMANTES ET INTELLIGENTES :

- ✓ Toujours à faibles investissements
- ✓ Toujours à jour (aucune mise à jour n'est nécessaire)
- ✓ Toujours simples d'utilisation (pas de logiciel complexe)
- ✓ Toujours utiles





APERÇU DES AVANTAGES

- **Aucun investissement, aucune mise à jour et aucune dépense d'entretien**
Prix de départ bas, pas d'effort financier non planifié
- **Licences indépendantes du nombre d'utilisateurs**
Autant de collaborateurs que vous le souhaitez peuvent utiliser l'application sans frais supplémentaires
- **Ne dépend ni du matériel ni du système d'exploitation**
Utilisable partout et à tout moment
- **Système ouvert : importation possible depuis presque tous les systèmes (ERP, logiciel spécifique à la branche, CAD/CAM, Excel, CSV)**
Pas de connexion fixe à des systèmes logiciels spécifiques
- **Utilisation simple et intelligente**
Formation minimale
- **Production plus efficace**
Exécution des commandes plus rapide, en toute sécurité et avec une meilleure qualité



Plus d'informations sur digital.homag.com

VALYOU

Our Mission, Your Performance.

Aide rapide :

Taux de résolution de 94 %
via l'assistance téléphonique

Des experts près de chez vous :

1 350 collaborateurs SAV dans le
monde entier

Notre puissance logistique :

>1 000 expéditions de pièces de
rechange à l'international par jour

Aucun autre fabricant ne propose cela :

>150 000 machines avec une
documentation électronique en
28 langues sur eParts

LIFE CYCLE SERVICES

Des performances élevées, des déroulements plus efficaces, une assistance plus rapide, une disponibilité garantie et un potentiel intellectuel croissant.

Notre devise, VAL YOU, vient de VALUE ADDED, la valeur ajoutée anglaise. Notre objectif est donc de vous apporter plus de valeur en tirant le maximum de votre processus. Et ce, au quotidien.

Données techniques



* Distance de sécurité à respecter en entrée et sortie ! (voir la documentation)

DONNÉES TECHNIQUES			
Dimension de pièces max.	L x l x D	mm	2500 x 850 x 60 / option 3050
Dimension de pièce min.	L x l x D	mm	200 x 70 x 12
Vitesse vectorielle		m/min	(X - Y) 50 - (Z) 15
Air comprimé		bar	7
Raccordement air comprimé		pouces	R 1/2
Supports d'aspiration		mm	Ø 160
Puissance d'aspiration		m ³ /h	min. 2170
Puissance connectée		kW	11,5
Poids total de la machine		kg	env. 1580



HOMAG Group AG

info@homag.com
www.homag.com

YOUR SOLUTION